

Stand 13.07.10

Änderungen im Sinne des technischen Fortschritts behalten wir uns vor.

# Technische Daten

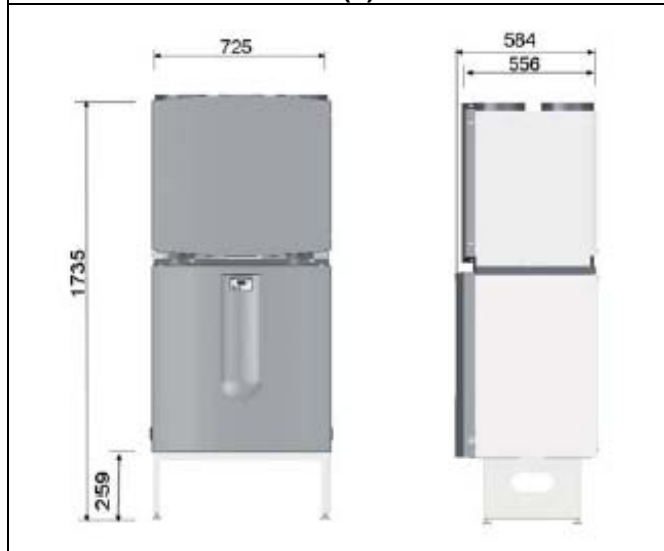
## Wärmerückgewinnungsgerät mit Kühlaufsatz santos (F) 570 DC cool



### Ansichten:



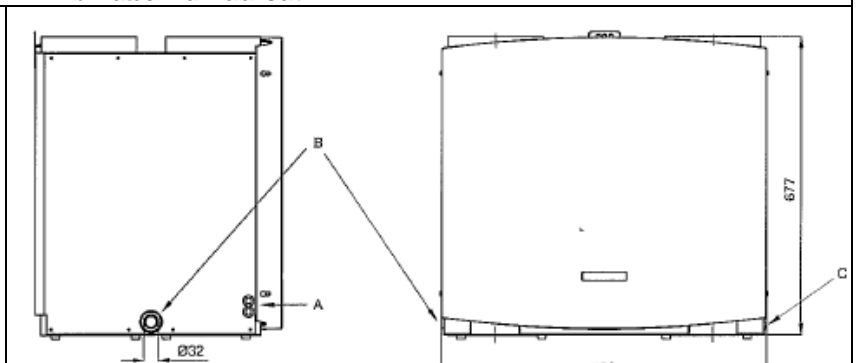
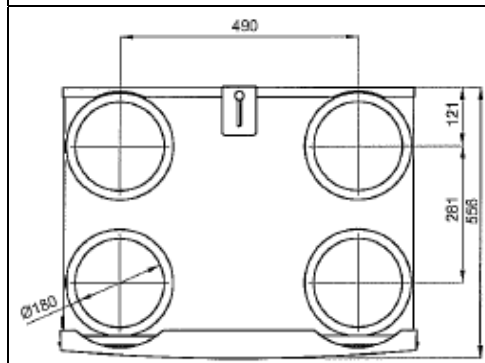
### Abmaße santos (F) 570 DC cool:



### Ausführungsvarianten:



### Abmaße Kühlaufsatz:



A Verbindungskabel zur separaten Elektro-Anschlussbox  
B Kondensatablauf DN 32 bei Ausführung mit Zuluft links (L)  
C Kondensatablauf DN 32 bei Ausführung mit Zuluft rechts (R)

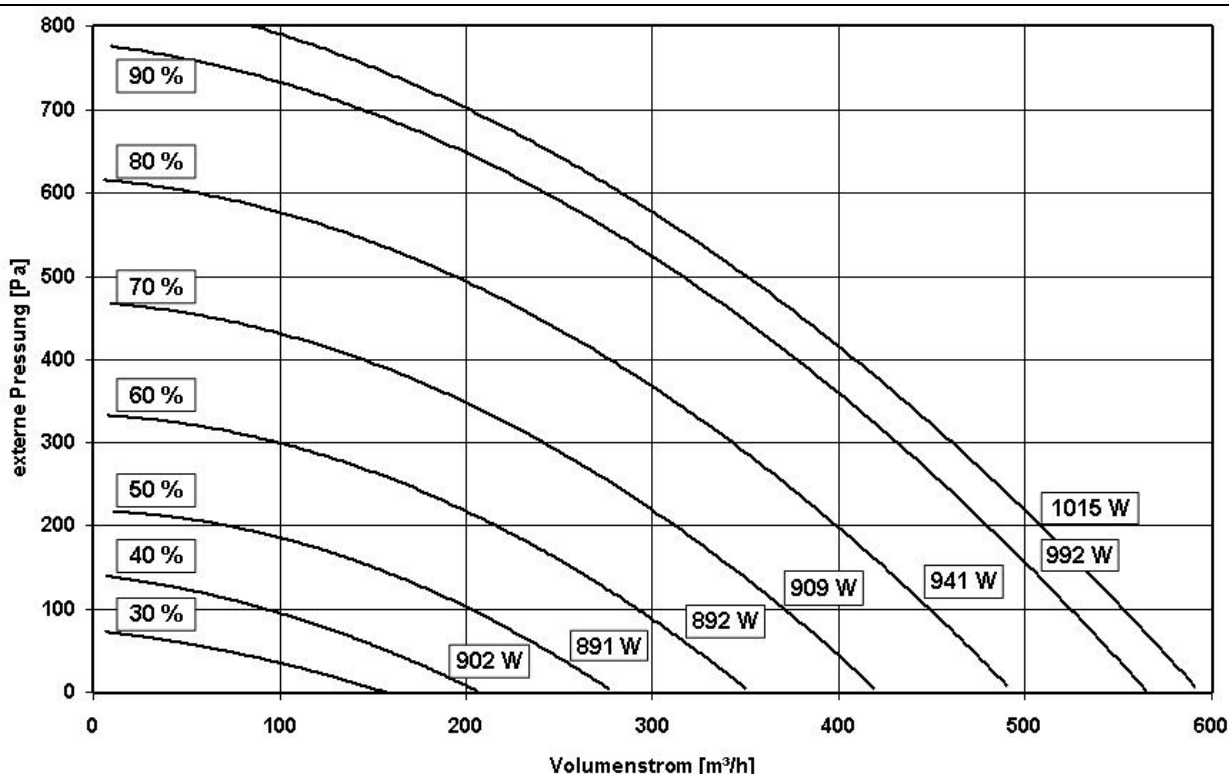
### Betriebsdaten Kühlaufsatz:

<b>Elektrische Spezifikationen:</b>	Speisespannung / Frequenz	230 V / 50 Hz
	Stromaufnahme (nominal)	4,7 A
	Stromaufnahme (Spitzenwert)	5,5 A
	cos φ	0,75
	Leistungsaufnahme (nominal)	0,80 kW
<b>Kühltechnische Spezifikationen:</b>	Kältemittel	R 134a
	Kältemittelmenge	0,50 kg
	Klimazone	N
<b>Luftanschluss:</b>	DN 180, Muffenmaß	
<b>Kondensat:</b>	DN 32	
<b>Gewicht:</b>	45 kg (nur Kühlaufsatz), 92 kg (Komplettsystem santos 570 DC cool)	

### Ausgewählte Betriebsdaten santos (F) 570 DC cool:

Lüftungsstufe	Belüftungsleistung	Leistungsaufnahme	Kälteleistung	cop	Schalleistungspegel
Niedrig	263 m³/h bei 49 Pa	891 W	1,70 kW	2,07	55 dB(A)
Mittel	388 m³/h bei 107 Pa	909 W	2,04 kW	2,61	57 dB(A)
Hoch	510 m³/h bei 185 Pa	992 W	2,37 kW	3,13	64 dB(A)
Maximal	530 m³/h bei 200 Pa	1015 W	2,42 kW	3,22	65 dB(A)

### Kennlinie:

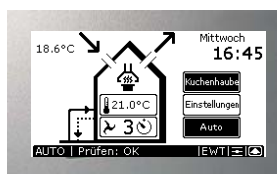


**Hinweis:** Die elektrische Leistungsaufnahme bezieht sich auf den Schnittpunkt der linken unteren Ecke des Textfeldes mit der Kennlinie!

### Steuerung:

- automatische Frostschutzregelung
- Anschlussmöglichkeit für zusätzliche Stoßlüftungsschalter
- Komforttemperaturregelung
- Steuer- und Regelfunktionen mit externen 0-10 V Geber
- automatischer, temperaturgesteuerter 100 % Sommer-Bypass
- Wochenzeitschaltprogramme
- Ein- und Ausschalten des Zu- und Abluftventilator
- Kontakt von extern für „AUS“
- Gerät vorbereitet für den Betrieb mit Feuerstätten
- Balance-Ausgleich zwischen Abluft- und Zuluftventilator je Stufe in 1 %-Schritten einstellbar
- zeitgesteuerte Wartungsanzeige der Gerätefilter
- Fehlerhistorie der letzten drei Fehlermeldungen

### Bedienteil:



### Touchscreen

- zur Aufputzwandmontage
- vier Lüfterstufen einstellbar.
  - Betriebsartenwahl: Zu- und Abluftbetrieb, Zuluftbetrieb, Abluftbetrieb.
  - ein freiprogrammierbares Wochenzeitprogramm einstellbar.
  - ein freiprogrammierbares Temperaturprogramm einstellbar.
  - zusätzliche Belüftungsregelungen (CO<sub>2</sub>, Feuchte) einstellbar.
- Verbindungskabel zur Steuerung:  
geschirmtes Twisted-Pair-Kabel 4x0,25; bauseits

### Hinweise:

- Die Aufstellung muss frostfrei erfolgen, möglichst >10 °C.
- Die Kabel für Sensoren dürfen nicht parallel zu 230/400 VAC Leitungen (20 cm Mindestabstand) und nicht in Schlaufen verlegt werden.
- Für den gleichzeitigen Betrieb mit Feuerstätten gibt es ein **Zusatzmodul zur Unterdrucküberwachung** mit einer Abschaltfunktion für das Lüftungsgerät und/oder der Dunstabzugshaube mit Fortluftanschluss.