



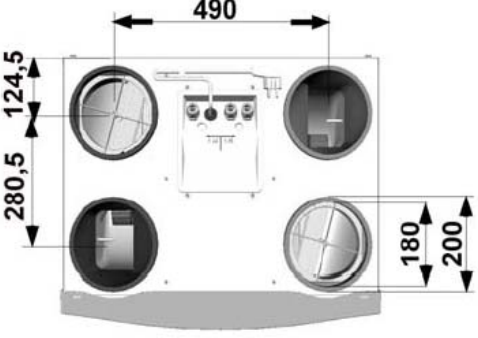
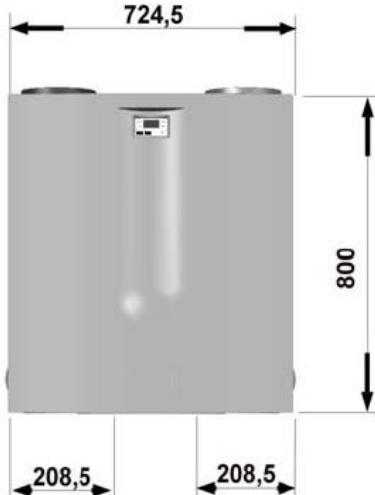

Stand 11.04.11

Änderungen im Sinne des technischen Fortschritts behalten wir uns vor.

Technische Daten Wärmerückgewinnungsgerät santos (F) 570 DC



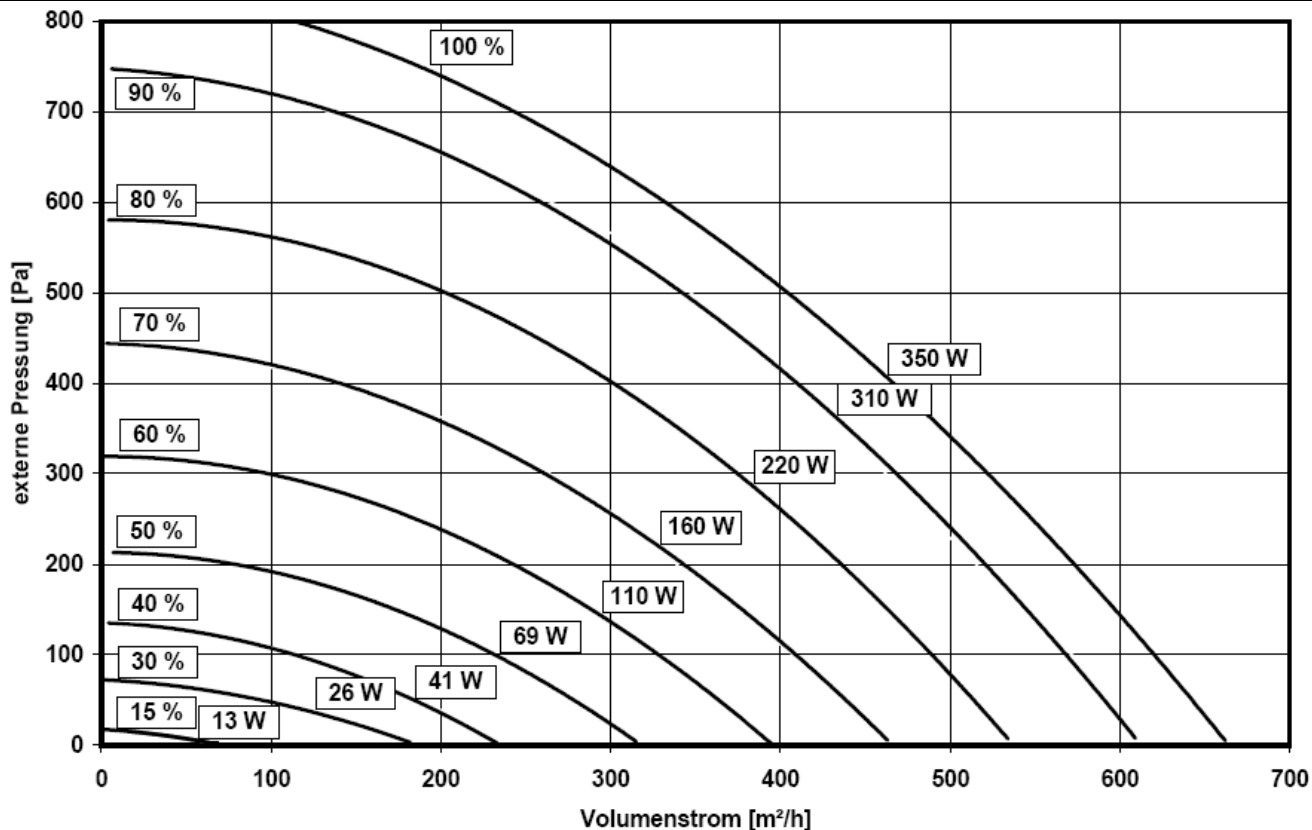
Ansicht:	Ausführungsvarianten:
	 <p>Rechtsausführung (Linksausführung) santos 570 DC - ohne Feuchterückgewinnung santos F 570 DC - mit Feuchterückgewinnung</p>

Abmaße:		
		

WRG-Komponenten:		
Wärmetauscher: *abhängig vom Außenluft- und Abluftzustand	Material: Kunststoff (Standard-Wärmetauscher, Patent PAUL – im santos 570 DC) Zellulose (Membran-Feuchte-Wärmetauscher – im santos F 570 DC)	Einfrigergrenze* < 0 °C < -10 °C
Ventilatoren:	EC Radial-Ventilatoren mit integrierter Elektronik	
Filter:	Filterklasse G4 (Außen- / Abluft), optional F7 Außenluft	
Gehäuse:	verzinktes Stahlblech, lichtgrau RAL 7035, pulverbeschichtet, wärmebrückenfrei, Innenauskleidung aus expandiertem Polypropylen (E)PP zur Wärme- und Schalldämmung	
Frontdeckel:	Kunststoff, wasserblau RAL 5021, lackiert	
Gewicht:	47 kg	
Bypass:	motorischer Sommer-Bypass, sensorgeregelt	
Montage:	• Wand hängend (Gerätunterkante mindestens 235 mm über OKFF) • auf Montagerahmen (Option)	
Luftleitungen:	DN 180, Muffenmaß	
Kondensat:	1¼" Außengewinde	
Elektrischer Anschluss:	230 VAC; anschlussfertig	
Schutzart:	IP 22 (nach DIN 40050)	
Schutzklasse:	I (nach EN 60 335)	
Einsatzgrenzen:	-20 bis 50 °C (Geräteabschaltung durch automatische Frostschutzregelung möglich)	
Betriebsdaten:		
Leistungsaufnahme:	13... 365 W je nach Lüfterstufe	
Volumenstrom:	620 m³/h bei 100 Pa (100 % Lüfterleistung) 400 m³/h bei 100 Pa (70 % Lüfterleistung)	

Wärmebereitstellungsgrad:	95 % santos 570 DC (nach NEN 5138) 86 % santos F 570 DC bis 127 % santos F 570 DC (bezogen auf sensible Wärme im Abluftstrom; nach DIN 4719)															
Feuchterückgewinnungsgrad:	bis 65 % santos F 570 DC															
Schall, Geräteabstrahlung: (nach NEN 5077) Referenzraum: 25 m ³ Nachhallzeit: 0,5 s	<table border="1"> <thead> <tr> <th></th> <th>Stufe</th> <th>Schalldruckpegel</th> </tr> </thead> <tbody> <tr> <td>Abwesenheitsstufe</td> <td>15 % (50 m³/h, 5 Pa)</td> <td>25 dB(A)</td> </tr> <tr> <td>niedrige Stufe</td> <td>40 % (180 m³/h, 60 Pa)</td> <td>44 dB(A)</td> </tr> <tr> <td>mittlere Stufe</td> <td>70% (330 m³/h, 215 Pa)</td> <td>48 dB(A)</td> </tr> <tr> <td>hohe Stufe</td> <td>100 % (460 m³/h, 410 Pa)</td> <td>54 dB(A)</td> </tr> </tbody> </table>		Stufe	Schalldruckpegel	Abwesenheitsstufe	15 % (50 m ³ /h, 5 Pa)	25 dB(A)	niedrige Stufe	40 % (180 m ³ /h, 60 Pa)	44 dB(A)	mittlere Stufe	70% (330 m ³ /h, 215 Pa)	48 dB(A)	hohe Stufe	100 % (460 m ³ /h, 410 Pa)	54 dB(A)
	Stufe	Schalldruckpegel														
Abwesenheitsstufe	15 % (50 m ³ /h, 5 Pa)	25 dB(A)														
niedrige Stufe	40 % (180 m ³ /h, 60 Pa)	44 dB(A)														
mittlere Stufe	70% (330 m ³ /h, 215 Pa)	48 dB(A)														
hohe Stufe	100 % (460 m ³ /h, 410 Pa)	54 dB(A)														

Kennlinie:



Hinweis: Die elektrische Leistungsaufnahme bezieht sich auf den Schnittpunkt der linken unteren Ecke des Textfeldes mit der Kennlinie!

Steuerung:

- automatische Frostschutzregelung
- Anschlussmöglichkeit für zusätzliche Stoßlüftungsschalter
- Komforttemperaturregelung
- Steuer- und Regelfunktionen mit externen 0-10 V Geber
- automatischer, temperaturgesteuerter Sommer-Bypass
- Wochenzeitschaltprogramm (nicht mit BDE 3-Stufen-Schalter)
- Ein- und Ausschalten des Zu- und Abluftventilator (nicht mit BDE 3-Stufen-Schalter)
- Kontakt von extern für „AUS“
- Gerät vorbereitet für den Betrieb mit Feuerstätten
- Balance-Ausgleich zwischen Abluft- und Zuluftventilator je Stufe in 1 %-Schritten einstellbar
- zeitgesteuerte Wartungsanzeige der Gerätefilter
- Fehlerhistorie der letzten drei Fehlermeldungen

Bedienteile:



3-Stufen-Schalter als Unter- oder Aufputzvariante
• drei Lüftungsstufen einstellbar.

Verbindungskabel zur Steuerung:
YSLY-JZ5x0,5, bauseits



Folientastatur als Unter- oder Aufputzvariante
• vier Lüfterstufen einstellbar.
• Betriebsartenwahl: Zu- und Abluftbetrieb, Zuluftbetrieb, Abluftbetrieb.
• ein freiprogrammierbares Wochenzeitprogramm einstellbar.
• zusätzliche Belüftungsregelungen (CO₂, Feuchte) einstellbar.

Verbindungskabel zur Steuerung:
geschirmtes Twisted-Pair-Kabel 4x0,25; bauseits

Hinweise:

- Die Aufstellung muss frostfrei erfolgen, möglichst >10 °C.
- Die Kabel für Sensoren dürfen nicht parallel zu 230/400 VAC Leitungen (20 cm Mindestabstand) und nicht in Schlaufen verlegt werden.
- Für den gleichzeitigen Betrieb mit Feuerstätten gibt es ein **Zusatzmodul zur Unterdrucküberwachung** mit einer Abschaltfunktion für das Lüftungsgerät und/oder der Dunstabzugshaube mit Fortluftanschluss.